

MERCURY

**Nastratrice semiautomatica
a regolazione manuale
per carta gommata
e nastro adesivo**



**La soluzione saggia,
efficiente e responsabile
per i tuoi imballaggi.**

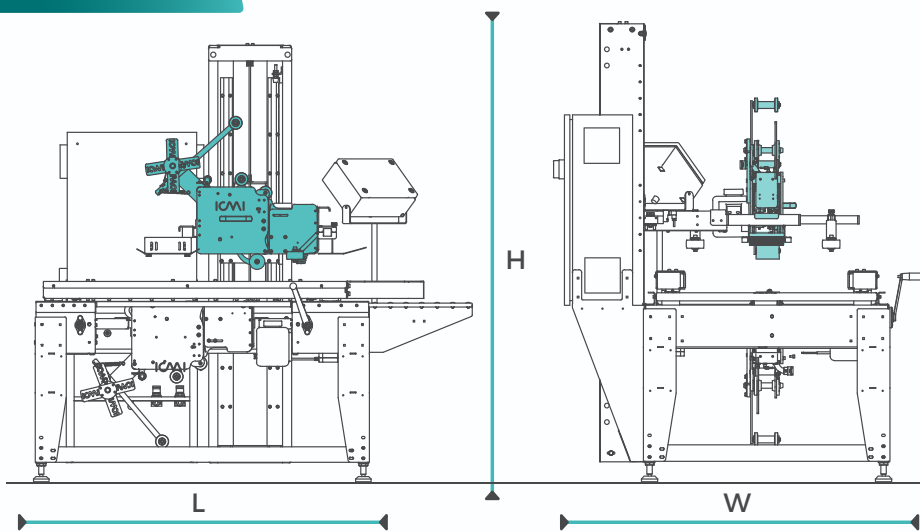
Mercury è una nastratrice per carta gommata e nastro adesivo realizzata per nastrare una serie di scatole di ugual misura. La regolazione alle dimensioni delle scatole è manuale ma semplice e veloce: la scatola viene introdotta manualmente dopo aver ripiegato le falde superiori, la macchina stenderà automaticamente il nastro sopra e sotto, sigillando le scatole.

ICMI
ECO-TAPING

www.icmi.it

24040 Bonate Sopra - Bergamo - Italia
Tel. +39 035 883 450 Fax +39 035 885 151 sales@icmi.it

Dati Tecnici



L	1686 mm
W	1065 mm
H	1860 ± 50 mm



Carta Gommata

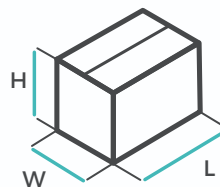
A	Da 230 mm* a 400 mm*
B	Da 50 mm a 70 mm
C	Da 30 mm** a 70 mm

* Diametro di 400 disponibile come opzionale
 ** Diametro di 70 o 76 mm disponibili come opzionali

Nastro Adesivo

Max. 360 mm
Da 38 mm a 75 mm*
Max. 76 mm

Overlap da 50 mm a 75 mm.



L	150 mm - ∞
W	140 mm - 600 mm
H	90 mm - 600 mm

Dimensioni personalizzabili a richiesta.

Produzione media

Max 14 scatole al minuto*

*Il formato delle scatole e la temperatura possono influire sulla produzione media.

Alimentazione

230V P + N + PE

110VP + N + PE o 110V 2P + PE,50/60 Hz su richiesta

Protezione elettrica

IP 54

Peso

250 Kg

Velocità di trasferimento

Da 200 a 400 mm/secondo*

*Regolabile

Potenza installata

1 kW

Pressione consigliata Consumo aria

6 bar

0,15 NI/ciclo

Temperatura di utilizzo

da 10°C a 40°C

Umidità d'esercizio

40% - 65%

NB: ICMI può soddisfare richieste che non rientrano all'interno della scheda tecnica.

Caratteristiche

Regolazione tramite manovella sulla larghezza scatola;

Regolazione tramite contrappeso sull'altezza scatola;

Introduzione manuale delle scatole con falde superiori ripiegate;

Trascinamento scatole, nastratura inferiore e superiore simultanea e automatica;

Umidificazione carta gommata regolabile;

Dispositivo a salterello di anti-ritorno della carta gommata;

Assenza di sforzi inerziali per lo svolgimento del nastro in carta dal rotolo, grazie al rullo-freno pivottante;

Gruppi taglio a comando pneumatico, auto-registranti e auto-affilanti; I rulli pressori a comando pneumatico, che premono il nastro sul cartone, sono regolabili per mantenere costante la pressione esercitata su tutti i punti della scatola, permettendo di lavorare anche le scatole più delicate;

Possibilità di regolare le parti verticali anteriore e posteriore di nastratura da 60 a 75 mm;

Pompa peristaltica silenziosa situata all'interno della testa di nastratura che aspira l'acqua dal serbatoio e inviandola ai gruppi di umidificazione;

Modalità di risparmio energetico automatico;

Possibilità di cambiare il lato comandi e il senso di inserimento della scatola;

Rulliera 400x580 mm in entrata alla nastratrice (rulliera in uscita su richiesta).

Struttura

Telaio in ferro verniciato;

Piano di scorrimento scatole a rulli folli;

Cinghie di trascinamento laterali;

Le parti metalliche non verniciate sono trattate elettro-galvanicamente;

Verniciatura a forno in colore RAL 7015 per parti fisse e RAL 5021 per parti in movimento (altri colori RAL a richiesta).

Unità di nastratura

Gruppi di dispensazione e umidificazione carta gommata brevettati, in grado di utilizzare carte da 85 g/mq e carte rinforzate pesanti senza dover effettuare alcuna registrazione. Le attività di ispezione sono facili e agevoli.

Tutte le macchine ICMI possono essere progettate e costruite in funzione delle specifiche esigenze del committente. Una vasta gamma di modifiche e/o accessori sono disponibili a richiesta.

La nastratrice Mercury è conforme alla Direttiva Macchine 2006/42/CE e corredata di regolare dichiarazione di conformità.



COMPACT

Testa di nastratura

La nastratrice **Mercury** è la prima in grado di supportare le nuove teste di nastratura Compact, progettate e prodotte esclusivamente da ICMI. La testa Compact permette una manutenzione facilitata rispetto alle teste di nastratura standard, consentendo un cambio bobina semplificato e molto più rapido.

In aggiunta, Compact offre la possibilità di supportare i rotoli di carta gommata con un diametro che arriva fino ai 250 mm, dando il massimo dell'elasticità al cliente.

Infine, la nuova linea di nastratrici ICMI in grado di supportare le unità di nastratura Compact permette di intercambiare quest'ultime con qualsiasi unità di nastratura a nastro adesivo presente sul mercato, offrendo, per la prima volta in assoluto, un punto di contatto tra il mondo della carta gommata e quello del nastro adesivo.





Industria Costruzioni Macchine Imballaggio

Via Milano, 29/33 - 24040 Bonate Sopra (Bergamo), Italy

Tel. +39 035 883 450

Fax 035 885 151

sales@icmi.it

www.icmi.it