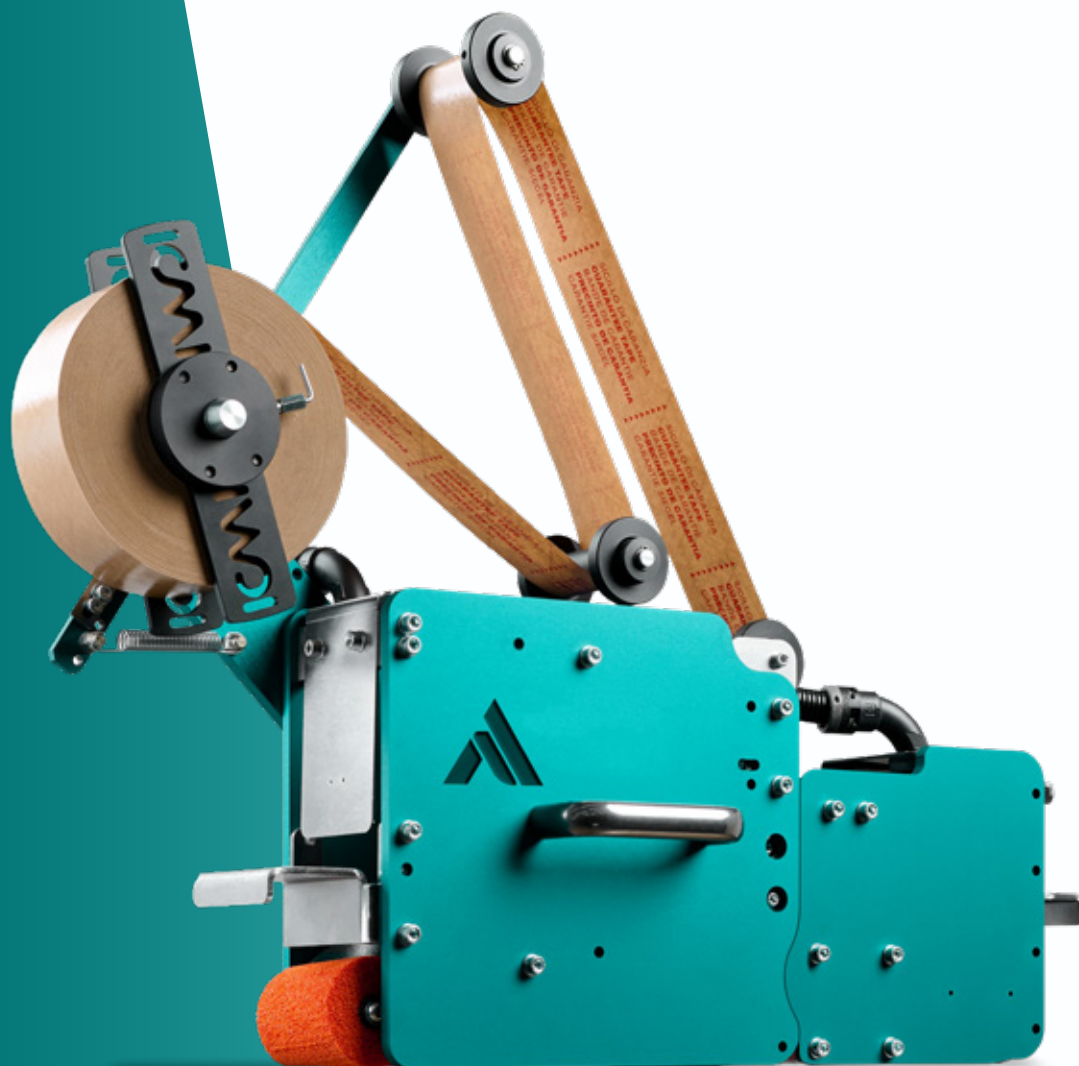


COMPACT

Testa di nastratura a carta gommata



La soluzione saggia,
efficiente e responsabile
per i tuoi imballaggi.

La testa **Compact** permette una manutenzione facilitata rispetto alle teste di nastratura standard, consentendo un cambio bobina semplificato e molto più rapido.

In aggiunta, Compact offre la possibilità di supportare i rotoli di carta gommata con un diametro che arriva fino ai 250 mm, dando il massimo dell'elasticità al cliente.

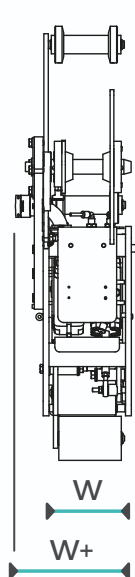
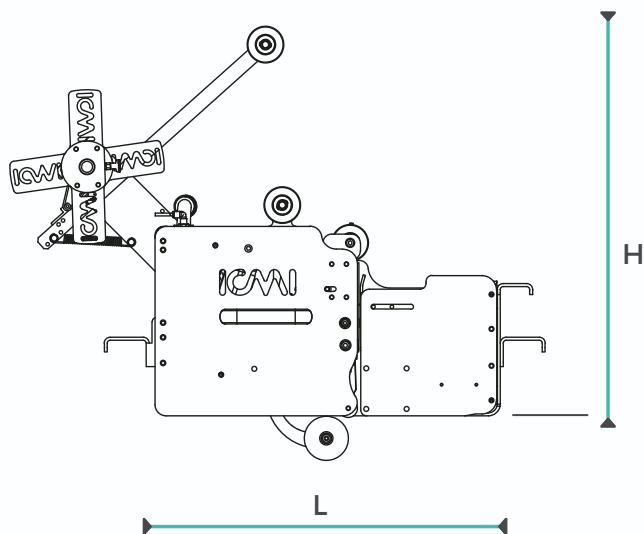
Infine, la nuova linea di nastratrici ICMI in grado di supportare le unità di nastratura Compact permette di intercambiare quest'ultime con qualsiasi unità di nastratura a nastro adesivo presente sul mercato, offrendo, per la prima volta in assoluto, un punto di contatto tra il mondo della carta gommata e quello del nastro adesivo.

ICMI
ECO-TAPING

www.icmi.it

24040 Bonate Sopra - Bergamo - Italia
Tel. +39 035 883 450 Fax +39 035 885 151 sales@icmi.it

Dati Tecnici

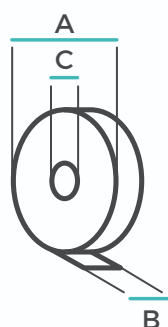


L 728 mm

W 120 mm

W+ 157 mm

H 530 mm



A Da 250 a 400 mm*

B Da 50 mm a 70 mm

C Da 30 mm a 70 mm

*Da definire in fase d'ordine.

Caratteristiche

Umidificazione carta gommata regolabile;

Dispositivo a salterello di anti-ritorno della carta gommata;

Assenza di sforzi inerziali per lo svolgimento del nastro in carta dal rotolo, grazie al rullo-freno pivottante;

Gruppi taglio a comando pneumatico, auto-registranti e auto-affilanti;

I rulli pressori a comando pneumatico, che premono il nastro sul cartone, sono regolabili per mantenere costante la pressione esercitata su tutti i punti della scatola, permettendo di lavorare anche le scatole più delicate;

Possibilità di regolare le parti verticali anteriore e posteriore di nastratura da 60 a 75 mm;

Pompa peristaltica silenziosa situata all'interno della testa di nastratura che aspira l'acqua dal serbatoio, inviandola ai gruppi di umidificazione.