

# CG100 ST

**Nastratrice a regolazione manuale per carta gommata**



**La soluzione saggia,  
efficiente e responsabile  
per i tuoi imballaggi.**

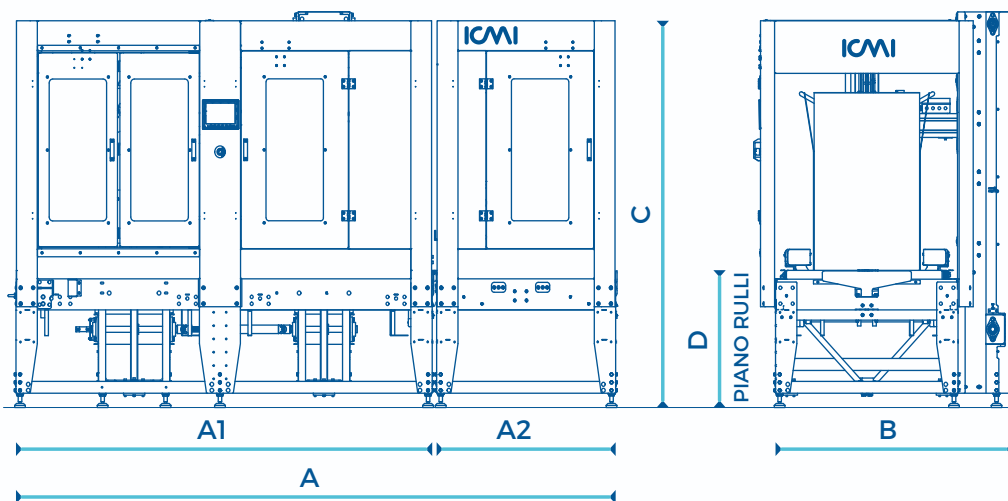
**CG100 ST** è una nastratrice per carta gommata realizzata per nastrare serie di scatole di uguale misura. La macchina riceve le scatole riempite provenienti da una o più linee, tramite rulliere folli o motorizzate. L'introduzione distanziata delle scatole, la chiusura delle falde superiori e la stesura della carta sopra e sotto, sono completamente automatiche. L'intervento dell'operatore è richiesto solo per la regolazione della macchina sul formato delle scatole.

**ICMI**  
WISE PACKAGING

[www.icmi.it](http://www.icmi.it)

24040 Bonate Sopra - Bergamo - Italia  
Tel. +39 035 883 450 Fax +39 035 885 151 sales@icmi.it

### Dati Tecnici



A1 2335 mm

A2 1000 mm

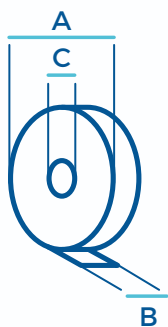
A 3370 mm

B 1415 mm

C 1950 ± 50 mm

D 690 ± 50 mm

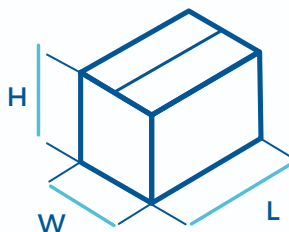
(Dimensione nastratrice per scatole W 600 H 600)



A Max 400 mm

B da 50mm a 80 mm

C 70 mm



L da 250 mm a 600 mm

W da 250 mm a 600 mm

H da 135 mm a 600 mm

Dimensioni personalizzabili a richiesta

#### Produzione media



Max 8 scatole al minuto\*

\*Il formato delle scatole e la temperatura possono incidere sulla produzione media.

#### Alimentazione



400 V 50 Hz

#### Protezione elettrica



IP 54

#### Peso



820 Kg

**NB:** ICMI può soddisfare richieste che non rientrano all'interno della scheda tecnica.

#### Velocità di trasferimento



400 mm/secondo

\*Regolabile da touch screen

#### Potenza installata



2,2 kW

#### Pressione consigliata Consumo aria



6 bar

5 NI/ciclo

#### Temperatura di utilizzo



da 10°C a 40°C

#### Umidità d'esercizio



40% - 65%

### Caratteristiche

Regolazione manuale della macchina sui vari formati delle scatole;

Ripiegamento con nastratura inferiore e superiore delle scatole totalmente automatico con gruppo alimentatore-distanziatore scatole a rulli motorizzati;

Autodimensionamento laterale e verticale a comando elettrico;

Chiudi falde anteriore, posteriore e laterale dinamici con possibilità di chiusura delle falde aperte pressoché orizzontalmente;

Dinamica di lavorazione: da destra a sinistra.  
Mano contraria su richiesta;

Umidificazione carta gommata regolabile;

Dispositivo a salterello di anti-ritorno della carta gommata;

Assenza di sforzi inerziali per lo svolgimento del nastro in carta dal rotolo, grazie al rullo-freno pivottante;

Gruppi taglio a comando pneumatico, auto-registranti e autoaffilanti;

I rulli pressori a comando pneumatico, che premono il nastro sul cartone, sono regolabili per mantenere costante la pressione esercitata su tutti i punti della scatola, permettendo di lavorare anche le scatole più delicate;

Possibilità di regolare le parti verticali anteriore e posteriore di nastratura da 60 a 80 mm;

Pompa peristaltica che invia e aspira l'acqua di umidificazione dal serbatoio (5 litri) ai gruppi di umidificazione rimandando l'eccesso nel serbatoio. La costante umidificazione della carta gommata è garantita anche su linee con potenzialità discontinua;

Riscaldamento gruppi di umidificazione mediante resistenza a cartuccia, in acciaio inox, da 100 W, 24 Vac, termostato installato sulla testa di nastratura e collegato al quadro elettrico.

Questo è indispensabile in presenza di temperature inferiori a 18°C e/o medie/alte potenzialità: migliora e velocizza la reazione della colla della carta gommata. La temperatura può essere regolata da touch screen fino a 60°/70° con sens. PT 100;

Tutti i cinematismi (escluse le catene di trasmissione) sono montati su boccole autolubrificanti e sono esenti da lubrificazione;

Apparecchiatura elettrica a norme EN 60204-1 in cassetta con protezione IP65, contenente i componenti a tensione di rete ed a 24 V 50Hz;

Possibilità di cambiare il verso di inserimento scatola;

Touch screen per l'interscambio da con operatore.

### Optional a richiesta

- Segnale di interfaccia esterno del "troppo pieno";
- Lettore fine bobina Testa Superiore e Inferiore;
- Dispositivo contametri con lettore controllo Nastratura Testa Superiore/Inferiore;
- Esclusione controllo Nastratura Testa Superiore/Inferiore;
- Predisposizione per Industria 4.0;
- Colore personalizzato.

### Struttura

Telaio in ferro verniciato;

Testa superiore sostenuta a sbalzo per una completa libertà di azione e una perfetta visuale dell'operatore;

Piano di scorrimento scatole a rulli folli;

Trasporto scatole con cinghie dentate munite di tasselli in gomma a profilo speciale per un sicuro trascinarsi di imballi sia leggeri e delicati che robusti e pesanti (fino a 30 kg), (modificabile su richiesta);

Le parti metalliche non verniciate sono trattate elettro-galvanicamente;

Verniciatura a forno in colore RAL 5015 per parti fisse e RAL 1028 per parti in movimento (altri colori RAL a richiesta);

Protezione antinfortunistica costituita da telai e profili in lamiera verniciata. Interruttori di sicurezza a norme IEC337 governano le ante scorrevoli di spezione. Quattro barriere sporgono oltre l'ingombro in lunghezza per circa 800 mm;

### Unità di nastratura

Gruppi di dispensazione e umidificazione carta gommata brevettati, in grado di utilizzare carte da 85 g/mq a carte rinforzate pesanti senza dover effettuare alcuna registrazione.

Le attività di ispezione sono facili e agevoli.

Tutte le macchine ICMI possono essere progettate e costruite in funzione delle specifiche esigenze del committente. Una vasta gamma di modifiche e/o accessori sono disponibili a richiesta.

La nastratrice CG100 ST è conforme alla Direttiva Macchine 2006/42/CE e corredata di regolare dichiarazione di conformità.



## Form di richiesta preventivo

Per individuare il tipo di nastratrice da proporre Vi preghiamo di compilare la presente scheda rispedendola via fax al n° +39 035 885151 (in caso di urgenza) o per email al seguente indirizzo: sales@icmi.it

Data \_\_\_\_\_

Ragione sociale \_\_\_\_\_

Nome \_\_\_\_\_

Via \_\_\_\_\_ N° \_\_\_\_\_ CAP \_\_\_\_\_ Città \_\_\_\_\_ ( \_\_\_\_\_ )

Email \_\_\_\_\_

Tel \_\_\_\_\_

Fax \_\_\_\_\_

## Dati tecnici richiesti

## Dimensioni esterne e pesi scatole:

Lunghezza	Min	mm	Max	mm
Larghezza	Min	mm	Max	mm
Altezza	Min	mm	Max	mm
Peso	Min	kg	Max	kg

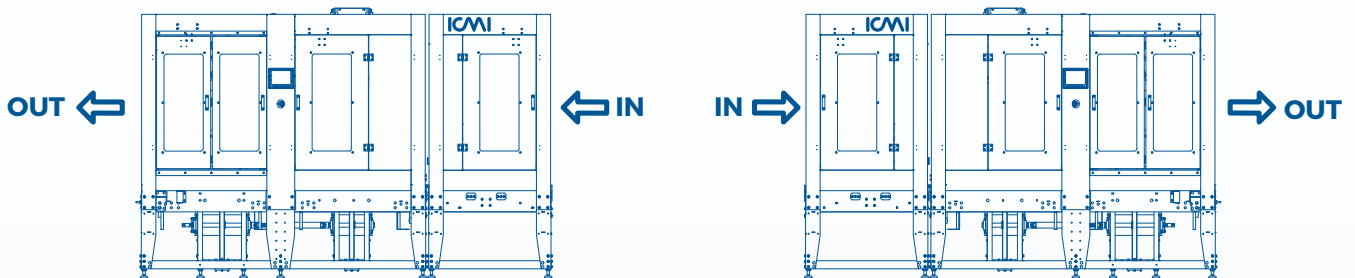
Produzione (scatole/ora) \_\_\_\_\_

Contenuto scatole \_\_\_\_\_

Altezza D da terra del piano di scorrimento scatole (mm) \_\_\_\_\_

Regolabile  $\pm$  50 mm

## Lato di entrata delle scatole nella nastratrice:

 Da destra a sinistra Da sinistra a destra

Tensione di alimentazione 3 x \_\_\_\_\_

Vac + T + N

Frequenza \_\_\_\_\_

Hz

Colore macchina: parti fisse: RAL \_\_\_\_\_

Larghezza carta gommata (mm) \_\_\_\_\_

Temperatura dell'ambiente di lavoro (gradi centigradi): Min \_\_\_\_\_

Max \_\_\_\_\_

Umidità ambiente di lavoro (facoltativo): Min \_\_\_\_\_

Max \_\_\_\_\_